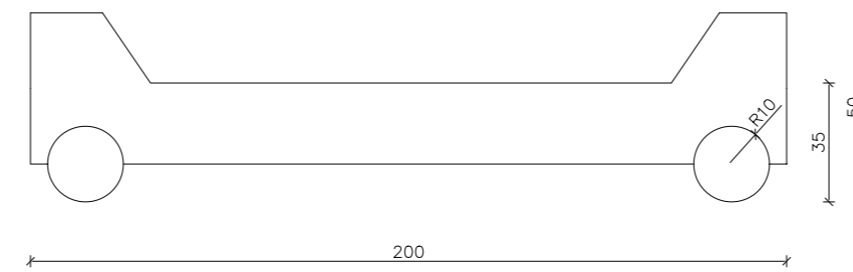
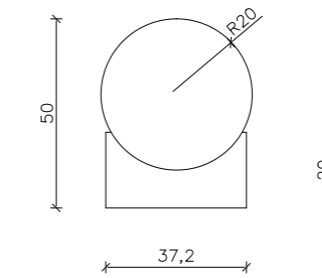


zvarjeni RF  
pločevina (toplo  
valjana, toplo  
obdelana, lužena)  
d=8mm  
rahlo zaobljeni  
robovi

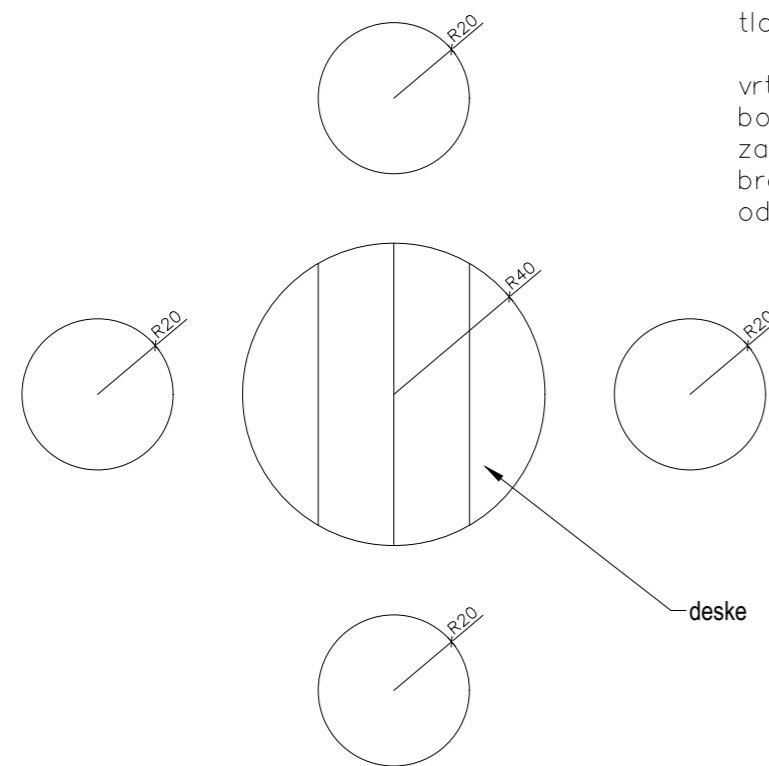
stojala za kolesa



POGLED 1  
vrtna klop iz borovih  
brun zaščitena z  
brezbarvnim UV  
odpornim premazom.



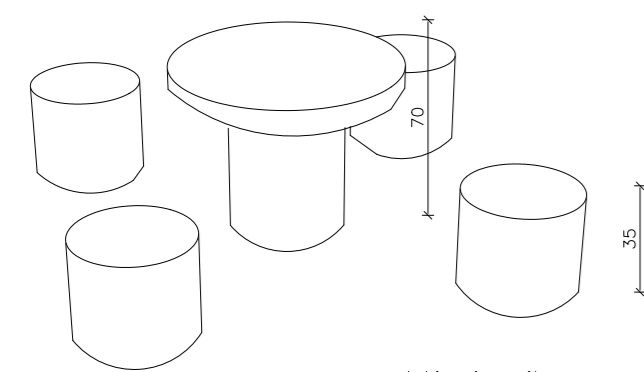
POGLED 2



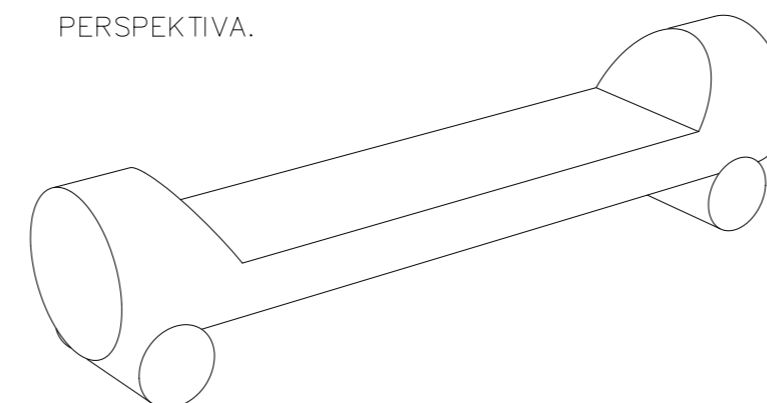
tloris  
vrtna garnitura iz  
borovih brun in desk,  
zaščitena z  
brezbarvnim UV  
odpornim premazom.

deske

vrtna miza

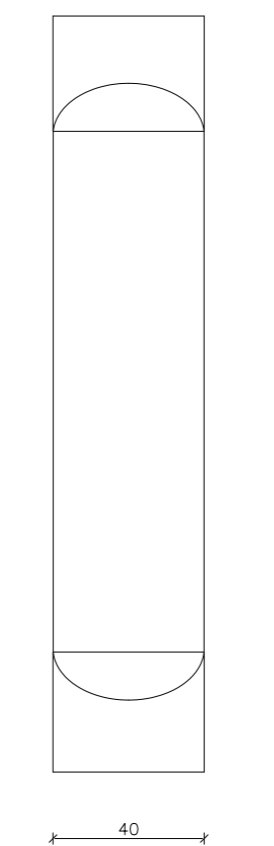


perspektivni prikaz



PERSPEKTIVA.

vrtna klop



TLORIS



PROJEKTANT:	Studio 360 d.o.o., Metelkova 7b, 1000 Ljubljana, T : +386(0)14313312
NAROČNIK:	Občina Dobropolje, Videm 35, 1312 Videm-Dobropolje
PROJEKTANTI:	B. Bizjak udia., mag. L. Dragišić udia, K. Florjanc udia, E. Jelkič udia, A. Vogelnik Saje udia
VRSTA, ŠT. PROJ.:	ŠŠC JVIŽ OŠ Dobropolje - VRTEC, OPREMA, 10-O/10
VRSTA RISBE:	HEME URBANE OPREME
DATUM:	julij 2011, dopolnitev februar 2018
	MERILO: 1:20
	ŠT.RISBE: URR.OPR. 2